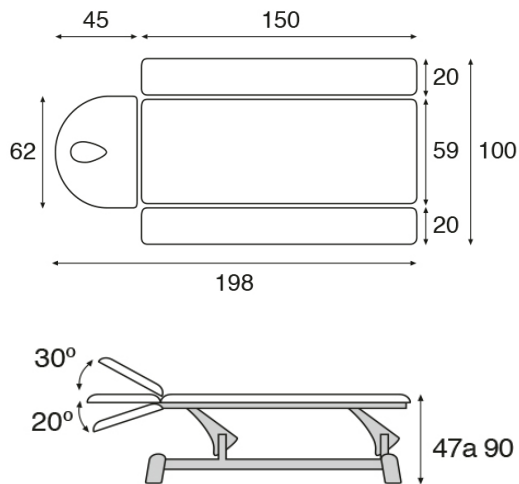


## 5 - CARACTÉRISTIQUES TECHNIQUES C5506



### **Caractéristiques générales**

Table électrique bielle blanche.

Dimensions standard de la sellerie: 100x198 cm (M86)

Charge maximale recommandée: 150 Kg

Variation de la hauteur: 47-90 cm

Système de réglage de hauteur par pédale avec moteur.

Élévation avec déport latéral < 20cm

Structure fabriquée en tube d'acier laqué avec peinture blanche époxy cuite au four à 250°C

Pieds de 70 mm de diamètre. Avec deux vis de compensation de sol à l'intérieur des pieds.

Chassis avec roulements.

Roulettes escamotables actionnement par pédale (pour déplacement à vide uniquement, pas pour transport patients).

Tête standard type T10- Tête arrondie. Cavité visage en forme de goutte et bouchon inclus.

Tête/dossier réglable par vérin à gaz.

Plan central à largeur modulable manuellement par système de leviers et de largeur modulable de 60, 80 ou 100 cm.

Poids approx: 80 Kg

### **Caractéristiques Sellerie**

Revêtement en simili cuir ignifuge de catégorie M2, conforme aux normes CE.

Protection antimicrobienne et antibactérienne Sanitized®.

Disponible en 25 coloris.

Épaisseur de la mousse 4 cm.

Soutien de mousse III - Ferme

### **Caractéristiques Moteur Électrique**

Course du vérin: 150 mm

Moteur 24 VDC motor à aimants permanents

Puissance: 6000N - Vitesse moyenne en charge 0: 8,2 mm/s;

max. charge: 4mm/s

Voltage: 24 V - Consommation électrique: 4,3A (moyenne)

Cycle de travail: 10%

Norme de sécurité: II - Protection standard: IPx1 conforme à la directive européenne en matière de perturbations électromagnétiques

## 6 - SELLERIE



### INFORMATIONS ET CONSEILS

Ecopostural a utilisé pour la sellerie de cet article un similicuir de grande qualité fabriqué par Benecke-Kaliko (Grupo Continental) qui répond à la norme D60-070 concernant les produits ménagers, alimentaires et pharmaceutiques.

Il s'agit d'un similicuir ignifugé classé M2 selon norme CE, c'est-à-dire qu'en contact avec une source d'inflammation ou un objet incandescent, le similicuir brûlera à cet endroit sans s'enflammer. Le similicuir est également traité Sanitized®, une protection antimicrobienne et antibactérienne. Ses caractéristiques techniques sont étudiées pour offrir d'excellentes prestations.

Pour conserver ces caractéristiques, obtenir un bon résultat et vous en servir pendant longtemps, nous vous conseillons de suivre les **RECOMMANDATIONS** suivantes :

#### Entretien régulier:

- Dépoussiérer et nettoyer régulièrement avec un chiffon blanc humide.
- Si cela n'est pas suffisant, nettoyer à l'eau savonneuse (eau + petite quantité de savon neutre) avec une éponge douce, rincer à l'eau claire et sécher immédiatement avec un chiffon.
- Eviter d'utiliser d'autres produits de nettoyage car ceux-ci pourraient dénaturer le vernis supérieur du similicuir qui protège contre les agents externes.
- Lors du nettoyage, évitez les excès d'eau qui risquent de pénétrer dans les coutures.

#### Nettoyage des tâches:

- Intervenir le plus rapidement possible pour éviter que la tâche ne s'incrute et laver immédiatement à l'eau savonneuse.
- Ne pas utiliser d'alcool et éviter les solvants, détergents et détachants en général car ils contiennent des substances nocives pour le similicuir.
- L'utilisation de l'un des produits mentionnés ci-dessus se fera sous votre seule responsabilité. Nous vous conseillons simplement de faire un essai sur une partie non visible du revêtement.

#### Mieux vaut prévenir que guérir:

- Les zones de frottement (cavité visage, dos, mains etc.) sont les plus exposées à une détérioration; les traces de transpiration et autres augmentent le problème.
- Les crèmes et huiles de massage peuvent dénaturer le similicuir et affecter sa durabilité.
- Un entretien ou un nettoyage de la sellerie avec des produits inadéquats peuvent détériorer le similicuir.
- Certains colorants de vêtements (type jeans/denim) peuvent déteindre et migrer dans la masse des tissus enduits, spécialement sur les selleries claires qui sont plus vulnérables.
- L'utilisation de lampes IR et sources de chaleur dessèchent le similicuir et le rendent cassant.
- Prendre toutes les précautions nécessaires lors de l'application de techniques qui utilisent des sources de chaleur intense (ex: moxibustion)

Le similicuir commence à se dénaturer/détériorer lorsqu'il devient brillant et rigide au toucher et, avec le temps, il se cassera.

Nous vous recommandons donc de **PROTÉGER** cet article et les selleries en général avec une housse épaisse ou une serviette-éponge de protection afin d'éviter une détérioration prématurée du similicuir.

#### **GARANTIE**

Benecke-Kaliko (GrupoContinental) ne peut être tenu responsable en cas d'utilisation ou d'entretien inadéquat qui dénature les vernis de protection des revêtements et les rendent cassants. ECOPOSTURAL transmet cette information et rappelle que, pour cette raison, le similicuir n'est pas couvert par la garantie dans ces cas-là. Pour toute information complémentaire concernant les conditions de garantie et conditions générales de vente, consulter [www.ecopostural.com](http://www.ecopostural.com).