



TABLE D'EXAMEN COMPACTE  
COMPACT EXAMINATION TABLE

# Ritter® 204



**Ritter®**  
by MIDMARK

Version : 12-2013



# Ritter® 204

“JE VEUX UNE TABLE COMPLÈTE  
QUI TIENNE DANS 1 M<sup>2</sup>”  
“I WANT A COMPLETE TABLE  
THAT FITS IN 1M<sup>2</sup>”

## CONFORT / COMFORT

- Large sellerie avec appui tête intégré
- Tiroirs coulissant entièrement, accessibles des 2 côtés (possibilité de disposer la table au centre du cabinet)
- 5 tiroirs pour tout ranger : 3 latéraux, 2 frontaux
- Étriers intégrés escamotables
- Inclinaison d'assise 5° (tilt)
- Large choix de selleries (formes et couleurs, Midmark ou Promotal)
- Sangle de maintien du papier
- Large upholstery with integrated headrest
- Drawers entirely sliding (accessible on both sides)
- Large storage capacity with 5 drawers : 3 pass-through & two front drawers
- Integrated fold-away stirrups
  - Pelvic tilt 5°
  - Large choice of upholstery (colors & shape, Promotal or Midmark)
    - Paper retaining strap

 **84** cm  
Hauteur avec sellerie  
Height with upholstery

Longueur avec repose-jambes sorti  
Length with footrest extended  
 **193** cm

Capacité / Capacity  
 **225** kg

Modèle présenté avec options/accessoires  
Products shown with options/accessories



## HYGIÈNE HYGIENE

- Tiroirs monoblocs moulés en ABS avec angles arrondis pour un meilleur nettoyage
- Sellerie amovible monobloc sans couture
- Toutes les surfaces sont accessibles au nettoyage
- Porte rouleau intégré au dossier
- Bac gynécologique ABS amovible stérilisable
- One piece ABS seamless have easy-to-clean rounded edges
- One piece removable upholstery
- All surfaces are cleanable
  - Integrated paper roll holder
  - Removable ABS treatment & sterilizable pan



## SÉCURITÉ SAFETY

- Capacité patient 225 kg
- Patins de réglage sous la base
- Marchepieds avec roulettes autobloquantes
- Patient weight capacity 225kg
- Adjustable levelers under base
  - Footstep with auto-blocking castors

## ACCESSIBILITÉ / ACCESSIBILITY

- Marchepieds intégré escamotable
- Largeur utile 100% de la sellerie avec léger débord et retrait de la base pour un meilleur positionnement des pieds
- Coussin d'extension pour les jambes (examen général)
- Integrated footstep
- Upholstery net width 100% with a light gap allowing a better feet positioning
  - Sliding leg extension shelf



Profil  
Profile

## CARACTÉRISTIQUES STANDARD

Dossier inclinable par vérin à gaz  
 Assise inclinable manuellement  
 Sellerie amovible  
 Coussin de pied rétractable et coulissant  
 Bâti en acier, finition époxy  
 5 tiroirs monoblocs en polystyrène  
 (dont 3 avec ouverture bilatérale), (sur rails)  
 Marchepied acier coulissant sur roulettes autobloquantes  
 Étriers intégrés rétractables et réglables  
 Cuvette ABS  
 Porte rouleau papier (longueur maxi 50 cm - ø 12 cm)  
 Hauteur avec sellerie 84 cm  
 Longueur avec repose-jambes sorti 193 cm

## STANDARD FEATURES

Gas-spring assisted backrest  
 Manual pelvic tilt  
 Removable upholstery  
 Sliding foot extension shelf  
 Steel structure with epoxy finish  
 5 monobloc polystyrene drawers  
 (3 with bilateral opening) (on rails)  
 Sliding steel footstep on auto-blocking castors  
 Integrated fold-away stirrups  
 ABS treatment pan  
 Paper roll holder (max length 50 cm - ø 12 cm)  
 Height with upholstery 84 cm  
 Length with footrest extended 193 cm

Modèles (Base + Sellerie) Models (Base + Upholstery)	Réceptacle de prise Plug receptacle	Tiroir chauffant Drawer heater	Avec sellerie Soft Touch With Soft touch upholstery	Avec sellerie sans couture With seamless upholstery	Avec sellerie Coloris Promotal With Promotal colors upholstery
204-005 + 002-0870			●		
204-005 + 002-0871				●	
204-005 + 002-0872					●
204-006 + 002-0870	●		●		
204-006 + 002-0871	●			●	
204-006 + 002-0872	●				●

### Options\*

\* A demander impérativement  
 lors de la commande, montage usine /  
 Plant installed, must be ordered  
 with initial order



9A410004  
 Appui-jambes  
 Knee crutches



9A314001+9A354002  
 Paire d'appui-bras ajustables  
 Pair of adjustable armrests



9A354001+9A354002  
 Paire de poignées d'assistance  
 Pair of assist handles



9P351001  
 Support accessoires ø 16 mm  
 (Incompatible avec toutes  
 autres options)  
 Accessories holder ø 16 mm

### Accessoires Accessories



2985-01+9P351001  
 Tige porte-sérum  
 IV pole



Lightec +9P351001  
 Se référer à la documentation  
 Refer to the literature



**Choix de selleries non-feu M1  
Antibactérien**  
Choice of M1 fire retardant  
and antibacterial upholstery

Classic

- 32 - BLEU / BLUE
- 93 - COTTAGE / COTTAGE
- 35 - ROUGE / RED
- 34 - JAUNE / YELLOW
- 91 - BLANC / WHITE
- 92 - MARINE / MARINE
- 56 - OBSCURE / DARKNESS
- 57 - ANTISTATIQUE / ANTISTATIC  
Non classé M1 / Not classified M1

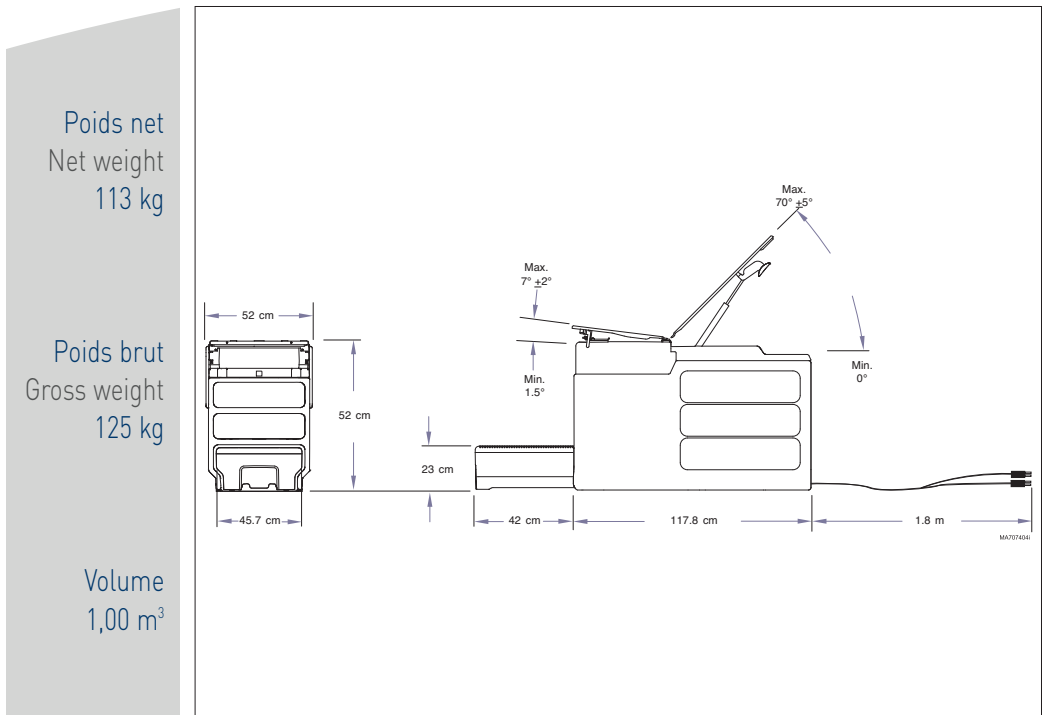
Vitamin

- 64 - RAISIN / GRAPE
- 67 - LAGON / LAGOON
- 66 - BONBON / SWEET
- 63 - CEDRAT / CEDRAT

Cosy

- 80 - CIEL / SKY
- 81 - VERT D'EAU / SEA GREEN
- 65 - LILAS / LILAC
- 96 - ETAIN / TIN
- 82 - GRIS SOURIS / MOUSE GREY
- 83 - NATUREL / NATURAL
- 84 - CHOCOLAT / CHOCOLATE

ANTIBACTÉRIEN / NON FEU M1 - ANTIBACTERIAL / M1 FIRE RETARDANT



FE-49/13

